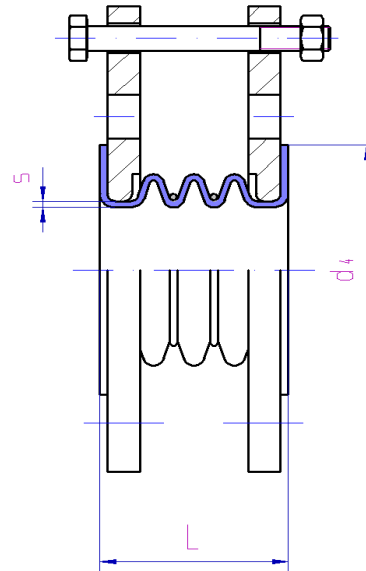
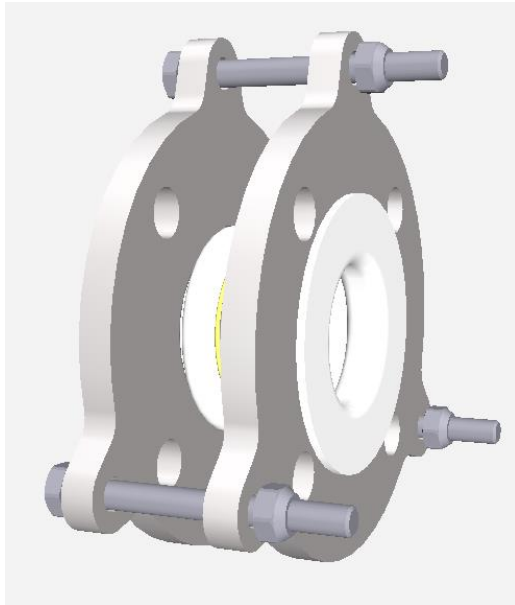




Datenblatt PTFE-Kompensator

HENNLICH & ZEBISCH GmbH • A-4780 Schärding • Alfred-Kubin-Straße 9 a-c • Tel. +43 (0) 7712 - 31 63 - 0 • Fax DW- 33 • dichtungstechnik@hennlich.at • www.hennlich.at

PTFE – Kompensatoren – 3 wellige Ausführung PTFE – Expansion-Joints



Zur Gewährleistung einer einwandfreien Montage sind unsere Kompensatoren mit 3 Begrenzungsschrauben versehen. Sie verhindern, dass der Balg im Betrieb überstreckt werden kann.

For guaranty an unobjectionable mounting the expansion-Joint's have 3 limiter-bolt's. They prevent that the good's gets to many movement by working.

DN	Einbaulänge install length	Dehnung extension	Verschiebung shifting	Abweichung deviation	Dichtleisten Drn. Raised face Drn.	Anzahl der Falten Wave's	Gewicht weight [kg]
	L [mm]	Axial ± [mm]	Lateral ± [mm]	Angular ± [°]	d ₄ [mm]		
25	50	12	10	17	62	3	2,5
32		12	10	17	72	3	3
40		12	15		80	3	4
50	75	15	15	23	98	3	6
65		22	17	27	118	3	7
80	100	25	17		122	3	8
100			17		148	3	10
125	125	28	18	17	174	3	12
150	150		18		200	3	15
200			20		256	3	20
250		10	303	3	35		
300		8	360	3	48		
350		6	402	3	57		
400	30	6	8	453	3	70	
500		5		564	3	86	

Flanschanschlussmaße DIN EN 1092-1

Flanges in acc. to DIN EN 1092-1

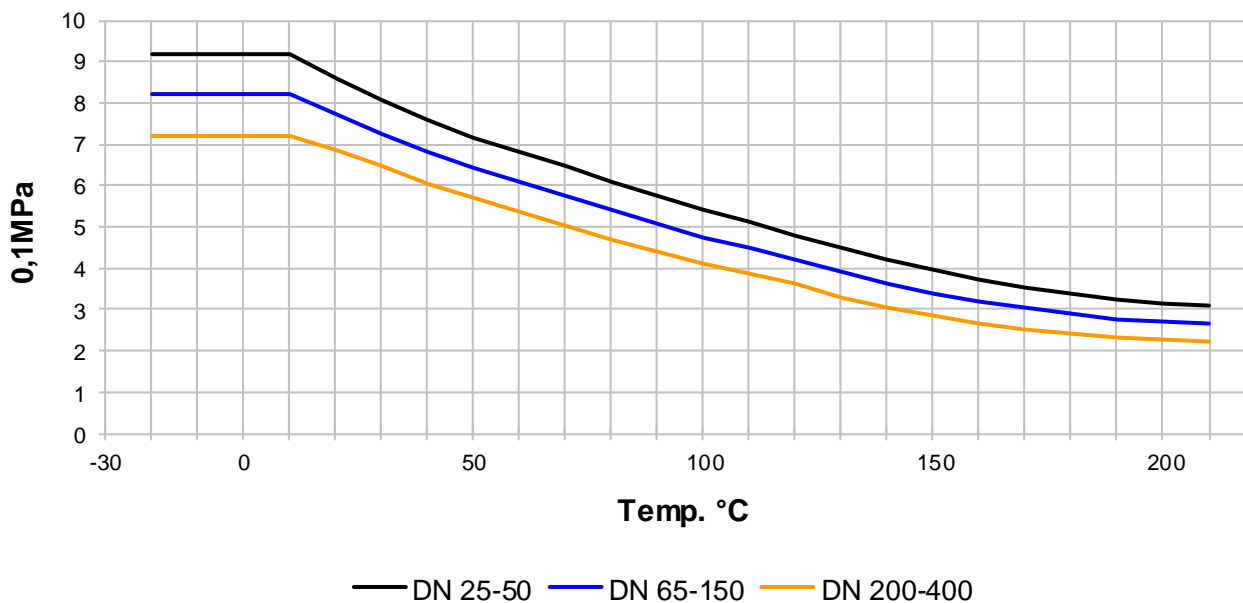
Die in dieser Produktinformation angegebenen Parameter bezüglich Eigenschaften, Spezifikationen und Anwendungen nur ungefähre Werte darstellen und sich gegenseitig beeinflussen können, sollte die jeweils spezifische Anwendung nicht ohne unabhängige Prüfung und Bewertung vorgenommen werden. Alle technischen Daten und Empfehlungen von HENNLICH & ZEBISCH basieren auf den bisher gemachten Erfahrungen. Fehler bei der Auswahl von Dichtungen können zu Schäden führen. Angaben über Eigenschaften, Spezifikationen und Anwendungen erfolgen vorbehaltlich unangekündigter künftiger Änderungen. HENNLICH & ZEBISCH übernimmt keine Haftung, welcher Art auch immer.



Datenblatt PTFE-Kompensator

HENNLICH & ZEBISCH GmbH • A-4780 Schärding • Alfred-Kubin-Straße 9 a-c • Tel. +43 (0) 7712 - 31 63 - 0 • Fax DW- 33 • dichtungstechnik@hennlich.at • www.hennlich.at

Druck-Temperatur-Schaubild Pressure-Temperatur-Diagramm



Wichtiger Einbauhinweis:

Es ist darauf zu achten, dass mit Ausnahme von PTFE/PTFE-Verbindungen unbedingt Dichtungen verwendet werden, z.B. HENNLICH Multi-X-Dichtungen

Installation notice:

Use gaskets between expansion joint and tube flanges to avoid damages.
For example: gaskets of HENNLICH Multi-X

Die in dieser Produktinformation angegebenen Parameter bezüglich Eigenschaften, Spezifikationen und Anwendungen nur ungefähre Werte darstellen und sich gegenseitig beeinflussen können, sollte die jeweils spezifische Anwendung nicht ohne unabhängige Prüfung und Bewertung vorgenommen werden. Alle technischen Daten und Empfehlungen von HENNLICH & ZEBISCH basieren auf den bisher gemachten Erfahrungen. Fehler bei der Auswahl von Dichtungen können zu Schäden führen. Angaben über Eigenschaften, Spezifikationen und Anwendungen erfolgen vorbehaltlich unangekündigter künftiger Änderungen. HENNLICH & ZEBISCH übernimmt keine Haftung, welcher Art auch immer.



Datenblatt PTFE-Kompensator

HENNLICH & ZEBISCH GmbH • A-4780 Schärding • Alfred-Kubin-Straße 9 a-c • Tel. +43 (0) 7712 - 31 63 - 0 • Fax DW- 33 • dichtungstechnik@hennlich.at • www.hennlich.at

Die in dieser Produktinformation angegebenen Parameter bezüglich Eigenschaften, Spezifikationen und Anwendungen nur ungefähre Werte darstellen und sich gegenseitig beeinflussen können, sollte die jeweils spezifische Anwendung nicht ohne unabhängige Prüfung und Bewertung vorgenommen werden. Alle technischen Daten und Empfehlungen von HENNLICH & ZEBISCH basieren auf den bisher gemachten Erfahrungen. Fehler bei der Auswahl von Dichtungen können zu Schäden führen. Angaben über Eigenschaften, Spezifikationen und Anwendungen erfolgen vorbehaltlich unangekündigter künftiger Änderungen. HENNLICH & ZEBISCH übernimmt keine Haftung, welcher Art auch immer.